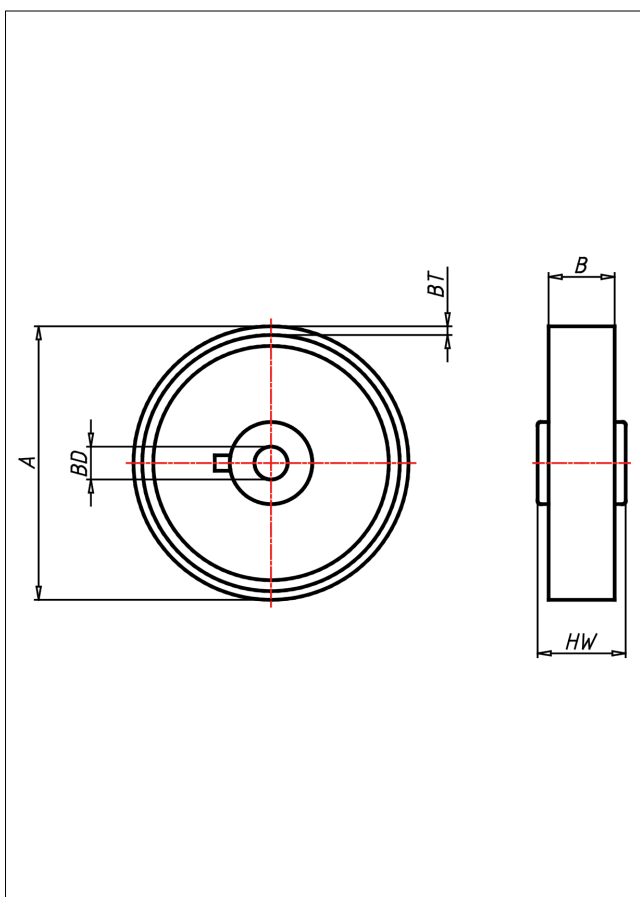
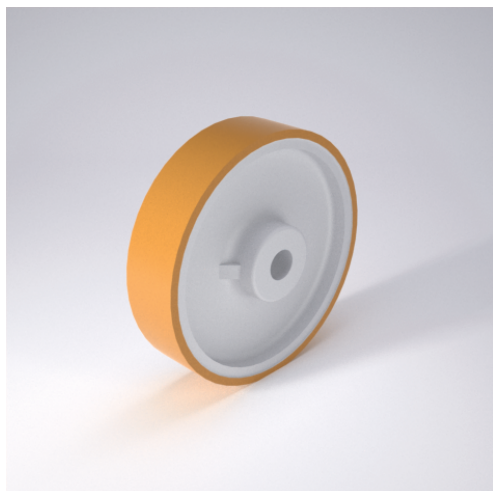




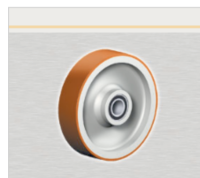
# AL Rad



AL



+80 °C  
-30 °C max. 550 kg



Radkörper aus Polyamid 6 - 1. Wahl  
Laufbelag aus Spritzguss-Polyurethan,  
58±3 Shore D

- geringer Rollwiderstand
- abrieb- und reifest
- leichte Reinigung
- sehr beständig gegen viele aggressive Medien

## Technische Details

ORDERNO (Artikel-nummer)	150 ALB 20
WDAB (Rad-Ø A x Breite B / mm)	150x40
LC (Tragkraft / kg)	350
BT (Reifenstärke / mm)	5
HW (Nabellänge / mm)	50
FL (Einbaulänge / mm)	50
WB (Radlager)	Rollenlager
BD (Bohrungsdurchmesser / mm)	20